

HPF



Styling & Refrigeration



arneg



Styling & Refrigeration

Noise reduction

Unità condensatrici ideali per applicazioni commerciali in media e bassa temperatura. Adatte per essere collocate all'esterno. Utilizzano principalmente compressori di tipo Scroll ermetico ma sono disponibili a richiesta con compressori di tipo semiermetico a pistoni.

Ideali per essere abbinati a mobili frigoriferi e celle di vario tipo. Struttura metallica in lamiera zincata verniciata con resine poliesteri che conferisce una particolare resistenza agli agenti atmosferici.

Insonorizzazione acustica del vano compressore.

Uniscono ad un aspetto semplice e gradevole un contenuto volume d'ingombro, una bassa rumorosità, ridotte spese di esercizio e manutenzione grazie alla facilità e rapidità di montaggio. Il generoso dimensionamento del condensatore garantisce il funzionamento anche a temperature ambiente elevate.

Condensing units ideal for medium and low-temperature commercial applications. Suitable for being installed outdoors. They use mainly Scroll type compressors. Semi-hermetic piston compressors are also available on request.

Ideal to be connected with various types of refrigerated cabinets and coldrooms. Metal structure of galvanised plate painted with polyester resins, giving particular resistance to atmospheric conditions.

Compressor room soundproofing.

They combine a simple, pleasant appearance with a small bulk, low noise production, reduced running and maintenance costs, thanks to the easy and fast assembling. The generous size of the condenser guarantees running even at high environment temperatures.

Kondensationseinheiten für NK und TK Temperatur geeignet für Einsätze im kommerziellen Bereich, die auch außen installiert werden können. Sie sind hauptsächlich mit hermetischen Kompressoren des Typs Scroll ausgestattet; sind jedoch auf Wunsch auch mit halbhermetischen Kolbenkompressoren erhältlich.

Ideal für Kombinationen mit Kühlmöbel und Kühlzellen aller Art. Aufgrund der Metallstruktur aus verzinktem Blech mit Polyesterharz-Lackierung ist die Einheit gegen Witterungseinflüsse besonders beständig.

Maschinenraum Schalldämmung.

Diese Einheiten mit dem einfachen und gewinnenden Design benötigen einen geringen Platzbedarf, sind geräuscharm und dank der einfachen und schnellen Montage sind die Betriebs- und Wartungskosten stark reduziert. Die freigebige Bemessung des Kondensators garantiert den Betrieb auch bei hohen Raumtemperaturen.

Unités condensatrices conçues pour les applications commerciales en température positive et négative. Aptes pour être placés à l'extérieur. Elles utilisent principalement des compresseurs de type Scroll hermétique. Sur demande, elles sont disponibles avec des compresseurs de type à pistons semi-hermétique.

Idéales pour être accouplées avec des meubles frigorifiques et des chambres froides de tout type. Structure métallique en tôle galvanisée laquée avec des résines polyester qui confère une résistance particulière contre les agents atmosphériques.

Insonorisation chambre compresseurs.

Elles réunissent à un aspect simple et agréable un volume d'encombrement contenu, un faible bruit, des coûts d'exercice et d'entretien réduits grâce à la facilité et la rapidité de montage. Le dimensionnement appréciable du condenseur garantit le fonctionnement même en températures d'ambiance élevées.

Unidades condensadoras ideales para aplicaciones comerciales con media y baja temperatura. Adecuadas para que se coloquen en el exterior. Utilizan principalmente compresores de tipo Scroll hermético pero se encuentran a disposición, a petición, compresores de tipo con pistones semiherméticos.

Ideales para que se utilicen combinadas con muebles frigoríficos y cámaras de diversos tipos. Estructura metálica de chapa galvanizada pintada con resinas poliéster que confieren una resistencia particular contra los agentes atmosféricos.

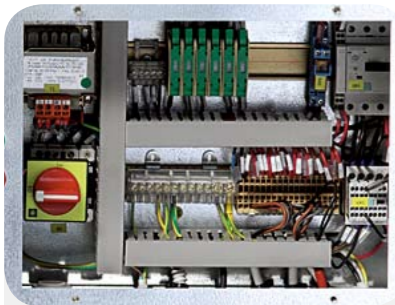
Insonorización acústica de la sala compresores

Unen a un aspecto simple y agradable un limitado volumen de espacio ocupado, bajo ruido, gastos de ejercicio y mantenimiento reducidos gracias a la facilidad y rapidez del montaje. El generoso dimensionamiento del condensador garantiza el funcionamiento incluso con temperaturas ambiente elevadas.

Конденсаторные агрегаты идеально подходят для эксплуатации в составе средне- и низкотемпературного торгового оборудования. Могут устанавливаться вне помещений. Как правило, агрегаты оснащаются герметичными компрессорами типа Scroll, или - по заказу - полугерметичными поршневыми компрессорами. Идеально подходят для обслуживания холодильных прилавков и камер различных типов. Металлическая конструкция агрегатов выполнена из листовой стали, окрашенной полиэфирными красками, обеспечивающими устойчивость к воздействию атмосферных факторов.

Компрессорный отсек звукоизолирован.

Агрегаты отличаются привлекательным дизайном, компактными размерами, низким уровнем шума. Удобный и быстрый монтаж позволяет снизить расходы на эксплуатацию и обслуживание оборудования. Благодаря своим техническим характеристикам агрегаты можно эксплуатировать при высокой температуре окружающей среды.



Quadro Elettrico
(fusibili con spia di segnalazione guasto).
Electric Panel (fuses with fault indicating light).
Tableau Électrique (fusibles avec voyant de signalisation de panne).
Schaltschrank (Schmelzsicherungen mit Kontrolleinheit zur Störungsanzeige).
Tablero Eléctrico
(fusibles con indicador de señalización avería).
Электрический щит (предохранители с аварийным индикатором)



Pressostati di sicurezza (2 Pressostati HP).
Safety pressure switches 2 Pressure Switches for High Pressure.
Pressostats de sécurité (2 Pressostats de Haute Pression).
Sicherheitsdruckwächter (2 Hochdruck-Druckwächter).
Presóstatos de seguridad (2 Presóstatos Alta Presión (HP)).
Предохранительные реле давления



Ingresso cavi. - Ingresso - Uscita refrigerante.
Cable entry. - Refrigerant In - Out.
Wall brackets fixing. - Entrée fils.
Entrée - sortie réfrigérant. - Kabeleingang.
Ein-/Ausgang des Kältemittels.
Cable power supply.
Entrada cables. - Entrada - salida refrigerante.
Ввод кабеля. - Подача - выход хладагента
Настенный кронштейн

HPF	Modello Model Modèle Modelo Modelь	N. e Mod. compressore N. et Mod. of compressor N. et Marque compresseur Kompressoranzahl und Marke N. y Marca compresor Количество компрессоров Модель компрессора	Potenza frigorifera Refrigeration power Kälteleistung Puiss. frigorifique Potencia frigorífica Холодопроиз- водительность		Potenza assorbita Absorbed power Aufgenommene L. Puiss. absorbée Potencia absorbida Потребляемая мощность	Livello pressione sonora Sound pressure Lärmniveau Pression acoustique Nivel sonoro Уровень шума	Alimentazione Voltage Betriebsspan. Alimentación Напряжение питания	PED	Peso Weight Gewicht Poids Peso Вес	
			Hp nom.	kW						kW
TN	HF 1A	1 x T6220GK	3/4	1,4	0,8	23	230-1-50	1	84	
		1 x J9226GK	1,0	1,9	0,9	27			88	
		1 x J9232GK	1,2	2,3	1,1	32			89	
		1 x J9238GK	1,5	2,9	1,4	32			89	
		1 x ZB 15 KCE	2,0	2,8	2,1	30			123	
	BT	HF 1	1 x ZB 19 KCE	2,5	3,6	2,4	32	400-3-50	2	126
			1 x ZB 21 KCE	3,0	4,4	2,8	33			127
			1 x ZB 26 KCE	3,5	5,1	3,3	38			128
			1 x ZB 30 KCE	4,0	6,0	3,8	38			138
			1 x ZB 38 KCE	5,0	7,4	4,7	40			139
HF 2		1 x ZB 45 KCE	6,0	8,7	5,4	42	139			
		1 x ZB 56 KCE	7,5	10,2	6,9	45	195			
		1 x ZB 75 KCE	10,0	15,0	8,8	47	195			
		1 x ZB 92 KCE	13,0	18,5	11,3	47	236			
		1 x ZB 11M KCE	15,0	22,5	13,6	47	245			
BT	HF 1A	1 x ZF 09 K4E	3,0	1,4	2,2	38	400-3-50	2	138	
		1 x ZF 11 K4E	3,5	1,8	2,6	38			139	
	HF 1	1 x ZF 13 K4E	4,0	2,0	2,9	38			138	
		1 x ZF 15 K4E	5,0	2,5	3,4	38			139	
	HF 2	1 x ZF 18 K4E	6,0	3,0	4,1	44			195	
		1 x ZF 24 K4E	7,5	3,7	5,3	45			195	
	HF 4	1 x ZF 33 K4E	10	5,1	6,8	47			205	
		1 x ZF 40 K4E	13	6,3	8,7	47			266	
		1 x ZF 48 K4E	15	7,6	11,5	47	275			

Styling & Refrigeration

Richness of details



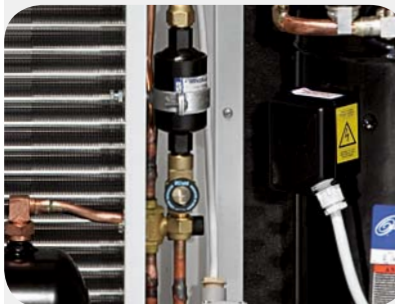
Ventilatore 6 poli (a bassa rumorosità).
6 Pole Fan (low noise)
Ventilateur 6 pôles (à faible bruit).
6-poliger Lüfter (geringes Lärmniveau)
Ventilador 6 polos (bajo ruido).
6-ти полюсный вентилятор
(с низким уровнем шума).



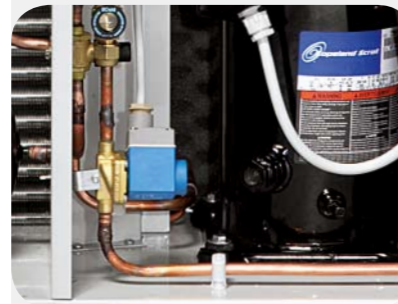
Ricevitore liquido.
Refrigerant Receiver.
Réservoir du liquide.
Flüssigkeitssammelbehälter
Receptor líquido.
Ресивер хладагента.



Compressore Scroll.
Scroll Compressor.
Compresseur Scroll.
Scroll-Kompressor
Compresor Scroll.
Компрессор Scroll.



Filtro refrigerante. - Spia liquido.
Refrigerant filter. - Liquid sight glass
Filtre réfrigérant. - Indicateur de liquide.
Kältemittelfilter. - Flüssigkeitskontrolleinheit.
Filtro refrigerante. - Indicador de líquido.
Фильтр хладагента - Шаровой клапан



Valvola Solenoide.
Solenoid Valve.
Électrovanne.
Magnetventil
Válvula Solenoide.
Соленоидный клапан.



Regolazione pressione condensazione (optional).
Condenser pressure control (optional).
Régulation pression de condensation (en option).
Regulierung des Kondensationsdrucks (Option)
Regulación de presión condensación (opcional).
Регулировка давления конденсации
(опция)

TN

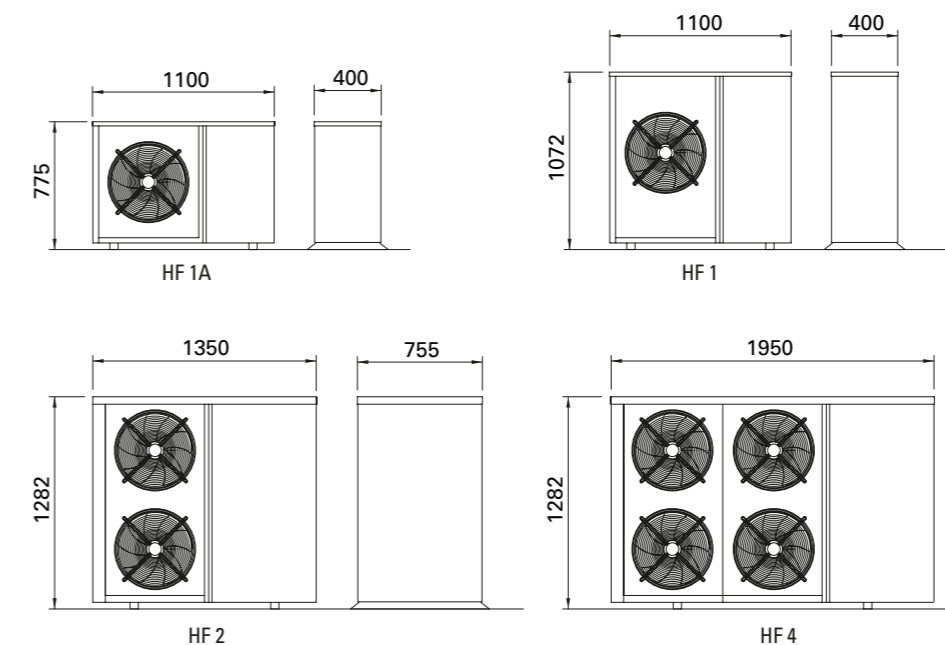
Prestazioni riferite a T_{evap}: -10°C / T_{cond}: 50°C. Performance with reference to T_{evap}: -10°C / T_{condens}: 50°C. Leistungen bezogen auf T_{Verd}: -10°C / T_{Kond}: 50°C. Performances référées à T_{évap}: -10°C / T_{cond}: 50°C. Prestaciones referidas a T_{evap}: -10°C / T_{cond}: 50°C. Параметры при T кипения: -10°C, T конд.: 50°C.

BT

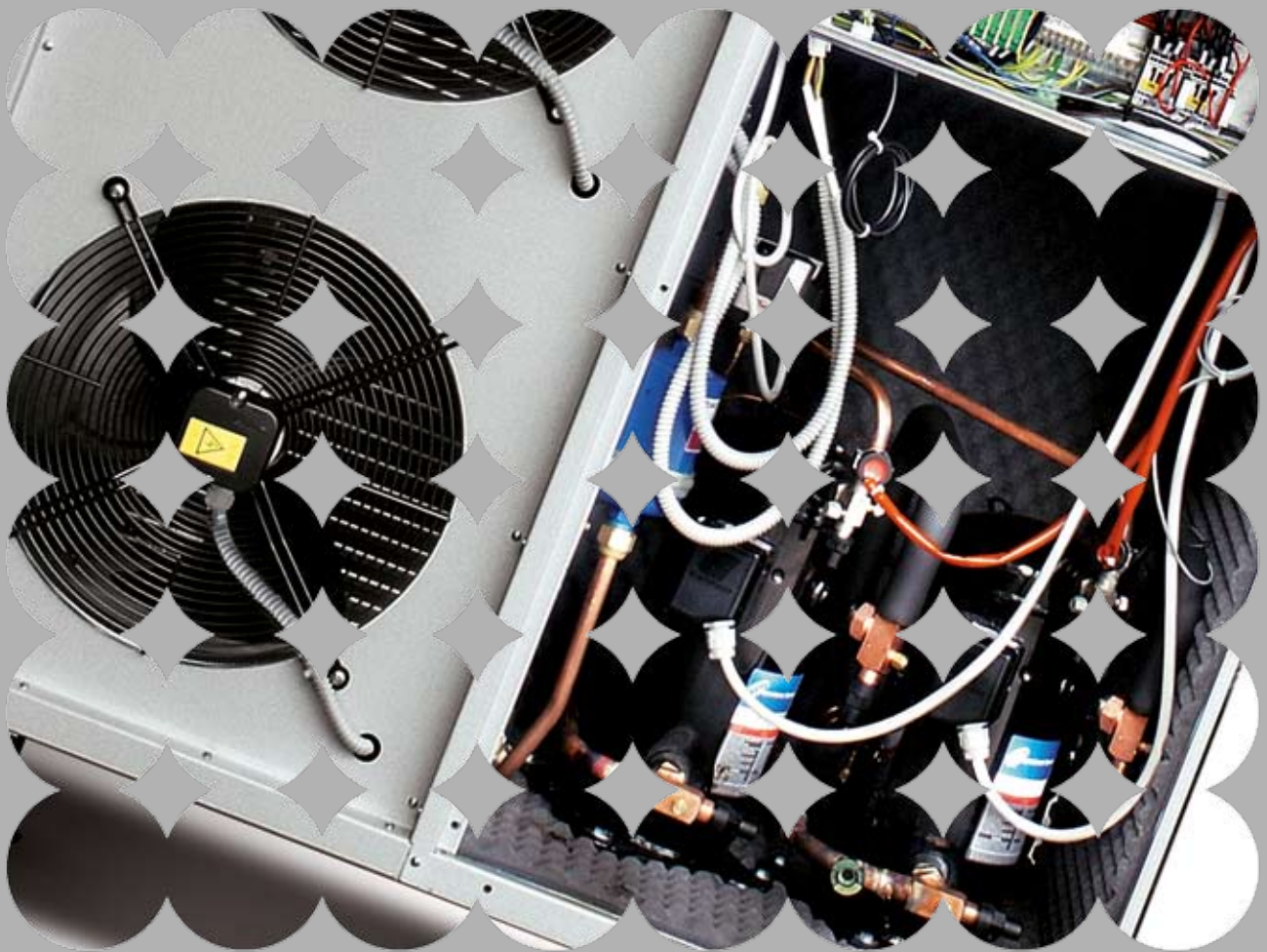
Prestazioni riferite a T_{evap}: -35°C / T_{cond}: 50°C. Performance with reference to T_{evap}: -35°C / T_{condens}: 50°C. Leistungen bezogen auf T_{Verd}: -35°C / T_{Kond}: 50°C. Performances référées à T_{évap}: -35°C / T_{cond}: 50°C. Prestaciones referidas a T_{evap}: -35°C / T_{cond}: 50°C. Параметры при T кипения: -35°C, T конд.: 50°C.

*

OM	Quadro elettrico meccanico e controllo velocità del ventilatore meccanico Electro-mechanical board with mechanical fan control Elektro - mechanische Schalttafel und elektro-mechanischer Lüftergeschwindigkeitsregler Régulation et gestion de la vitesse des ventilateurs électromécaniques Tablero eléctrico mecánico y control de velocidad del ventilador mecánico Электрощит управления скорости вращения механического вентилятора
OR	Quadro elettrico meccanico e controllo velocità del ventilatore elettronico Electro-mechanical board with electronic fan control Elektro - mechanische Schalttafel und elektronischer Lüftergeschwindigkeitsregler Régulation électromécanique et gestion de la vitesse des ventilateurs électronique Tablero eléctrico mecánico y control de velocidad del ventilador electrónico Электрощит управления скорости вращения электронного вентилятора



HPF



Styling & Refrigeration



arneg

ARNEG S.p.A.
35010 Campo San Martino (PD) Italy - Tel. +39 049 9699333 - Fax +39 049 9699444
Certified ISO 9001:2000 - ISO 14001:2004 - RAEE IT8010000000139
www.arneg.com

